

# Technisches Datenblatt



## Produktmerkmale

### Induktionstisch-Elektroherd 12 Leistungsstufen digitales Bedienfeld 230 V

<b>Modell</b>	<b>SAP -Code</b>	00011148
---------------	------------------	----------

– Steuertyp: digital



<b>SAP -Code</b>	00011148	<b>Nettogewicht / kg]</b>	4.30
<b>Netzbreite [MM]</b>	330	<b>Power Electric [KW]</b>	3.500
<b>Nettentiefe [MM]</b>	420	<b>Wird geladen</b>	230 V / 1N - 50 Hz
<b>Nettohöhe [MM]</b>	100		

# Technisches Datenblatt



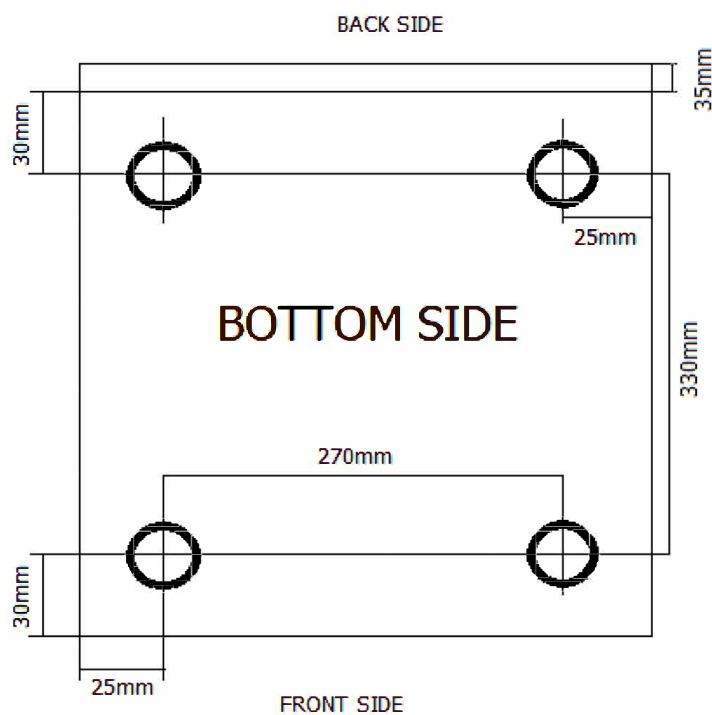
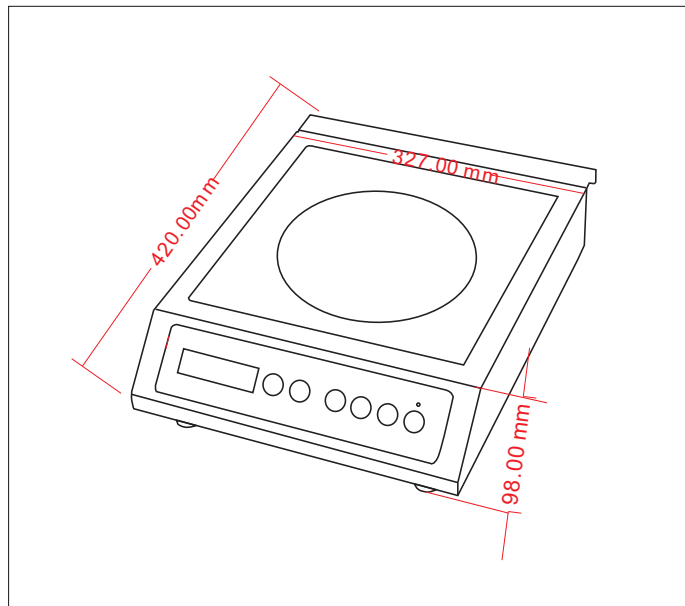
Technische Zeichnung

Induktionstisch-Elektroherd 12 Leistungsstufen digitales Bedienfeld 230 V

Modell

SAP -Code

00011148



### Induktionstisch-Elektroherd 12 Leistungsstufen digitales Bedienfeld 230 V

Modell

SAP -Code

00011148

1

#### Stromeingabe 3,5 kW

Hochleistung  
– schnell

2

#### Induktion

Heizungseffizienz  
– Kosten und zeitsparende Zeit

3

#### Nationärin

ein langes Leben sicherstellen  
hoher hygienischer Standard  
– Sichere und harmlose Lebensmittelzubereitung;  
langes Leben; Einfach zu reinigen, um die  
leichtere Füllung von hygienischen Standards zu  
reinigen (HACCP)

4

#### Digitale Kontrolle

Genauere Kontrolle  
– Kleinere Fehlerrate bei der Steuerung  
– Bequemere Kontrolle

5

#### Anzeige

Leistungseinstellungen hinterlassen  
– Kleinere Fehlerrate bei der Steuerung

6

#### Desktop

etwas tragbar  
– Möglichkeit, überall auf dem Tisch zu platzieren

# Technisches Datenblatt

technische Parameter



## Induktionstisch-Elektroherd 12 Leistungsstufen digitales Bedienfeld 230 V

Modell

SAP -Code

00011148

**1. SAP -Code:**

00011148

**8. Bruttohöhe [MM]:**

150

**2. Netzbreite [MM]:**

330

**9. Bruttogewicht [kg]:**

5.50

**3. Nettentiefe [MM]:**

420

**10. Gerätetyp:**

Elektrisches Gerät

**4. Nettöhöhe [MM]:**

100

**11. Power Electric [KW]:**

3.500

**5. Nettogewicht / kg:**

4.30

**12. Wird geladen:**

230 V / 1N - 50 Hz

**6. Bruttobreite [MM]:**

380

**13. Steuertyp:**

digital

**7. Grobtiefe [MM]:**

500

**14. Querschnitt der Leiter CU [mm<sup>2</sup>]:**

1

- Výkon (kW): 3,7-5 (230 V); 6,4-8,7 (400 V)